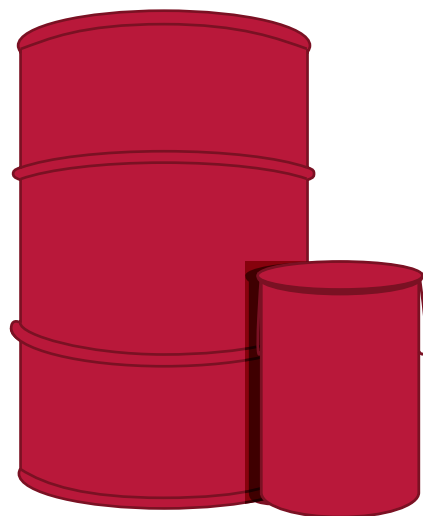


СТИЗ-40



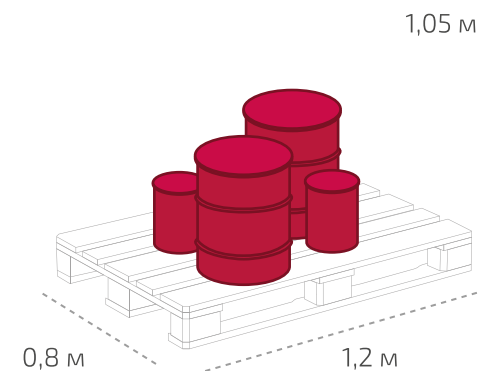
Комплект

Компонент А: 191 л
Компонент В: 19 л



На палете 2 комплекта

Вес брутто: 828 кг
Размер: 1,2 x 0,8 x 1,05 м



Фактические данные по размерам и весу могут незначительно отличаться.